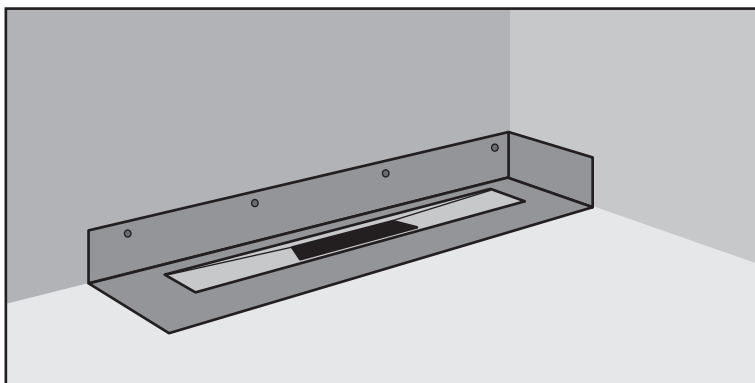


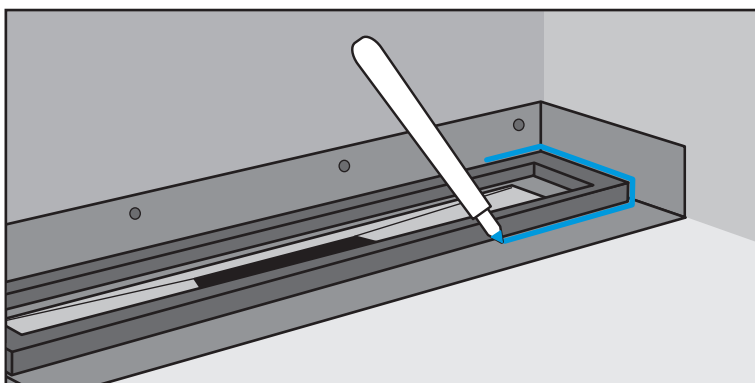


KD+ Foliessystem Projekt anslutning med KD+ 2K Folielim mot Unidrain Line

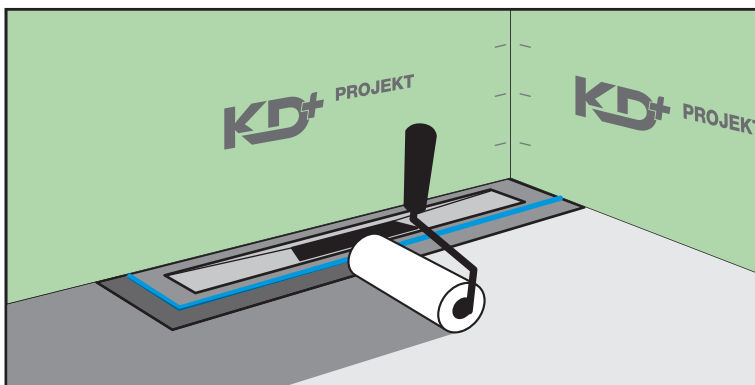
- 1 Kontrollera att golvbrunnen är monterad i nivå med underlaget som tätskiktet ska appliceras på. Kontrollera att brunnen inte lutar mer än 2 mm från centrum till ytterkant. Rengör anslutningsytan på brunnen från allt som kan äventyra vidhäftningen. Rödspnit fungerar bra mot fett.



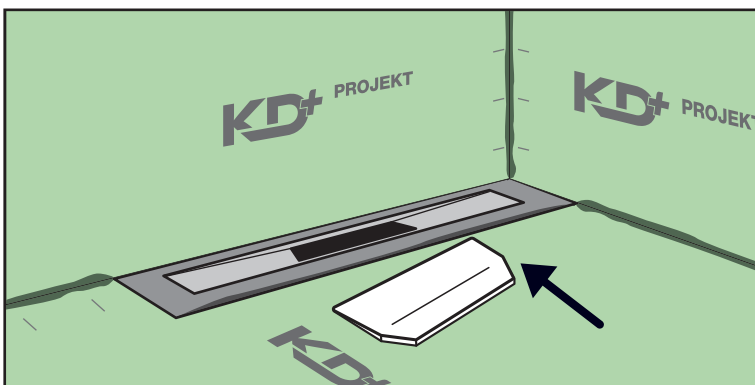
- 2 Markera kanten på brunnsramen på både golv och väggflänsen.



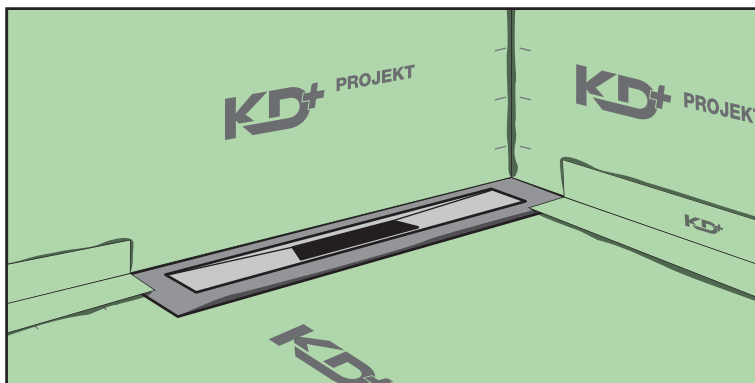
- 3 Applicera KD+ 2K Folielim fram till markeringen du gjort. Montera KD+ Folie Projekt enligt samma principer som monteringsanvisningen för KD+ Foliessystem Projekt.



- 4 Var noga med att stryka fast KD+ Folie Projekt noggrant och att inga blåsor eller veck bildas. Ta bort överflödigt KD+ 2K Folielim som pressas fram.



- 5 KD+ Tätrensa monteras i KD+ 2K Folielim i golv/väggvinkeln fram till markeringen för brunnsramen. Vinkeln vägg/vägg kan antingen monteras med överlapp eller kant mot kant och då monteras KD+ Tätrensa lika golv/väggvinkeln.



- 6 Kontrollera att brunnsramen passar och går att montera i rätt läge.

