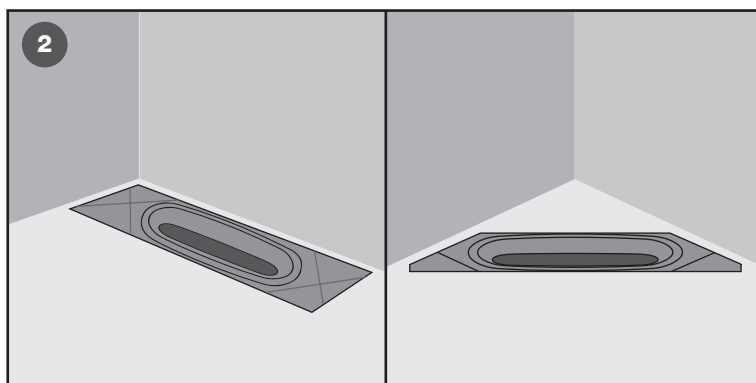
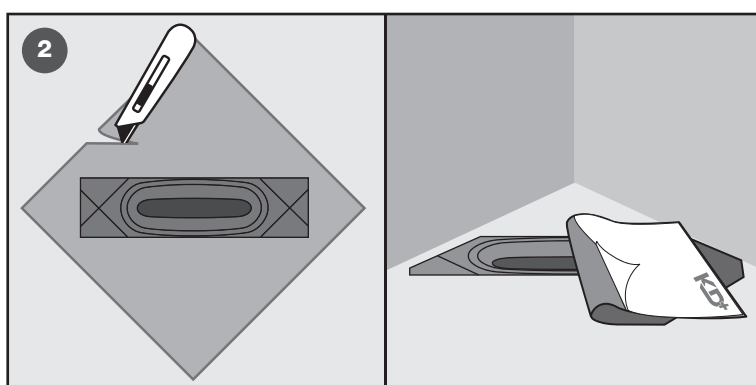


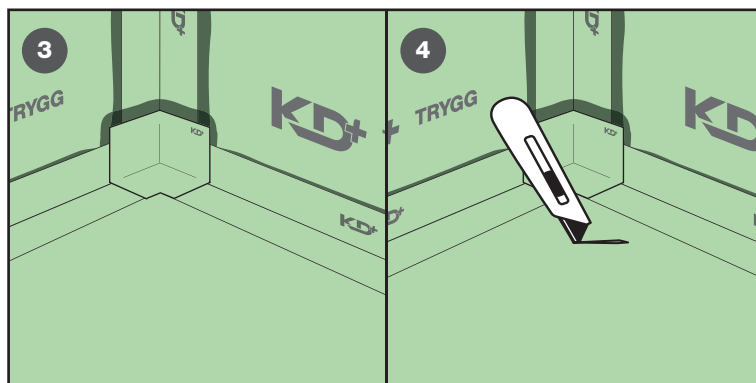
- 1** Kontrollera att brunnen är monterad i nivå med underlaget. Skruva bort klämringen. Rengör anslutningsytan på brunnen från allt som kan äventyra vidhäftningen. Rödspit fungerar bra mot fett.



- 2** Montera KD+ Brunnsmanschett centrerat över brunnen så erforderligt överlapp uppnås. Enklast om halva folien tas bort först och stryk fast manschetten innan andra halvan tas bort. Inga blåsor eller veck får bildas i KD+ Brunnsmanschett. Vid behov kan de delar av KD+ brunnsmanschett klippas/skäras bort. T ex om de skulle nå upp på väggen.



- 3** Montera sedan KD+ Foliesystem Projekt enligt **ordinarie monteringsanvisning**. (Förutom att KD+ Brunnsmanschett redan är monterad)



- 4** Skär ett snitt mitt i brunnen genom folie och manschett i den del som ska skäras bort efter montering av klämringen.

- 5** Montera klämringen med de medföljande skruvarna. Dra skruvarna med skruvmejsel med lämplig kraft. Skär rent hål efter klämringens insida men lämna en synlig kant av KD+ Foliesystem Projekt på insida klämring.

