

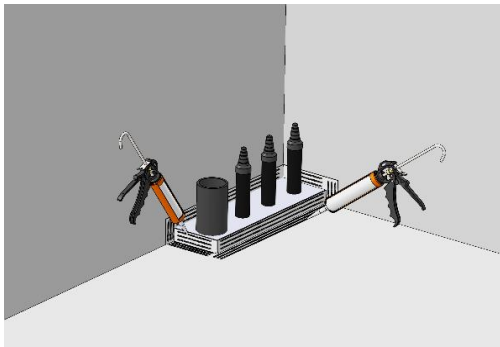
Utförande

Montera Beulco Bottenanslutning enligt anvisning från Beulco Armatur

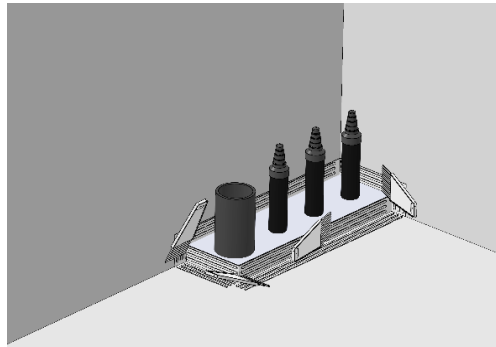
Förarbete 1- Torka av stålflänsarna med T-Sprit eller liknande. Avlägsna eventuella spackelrester.



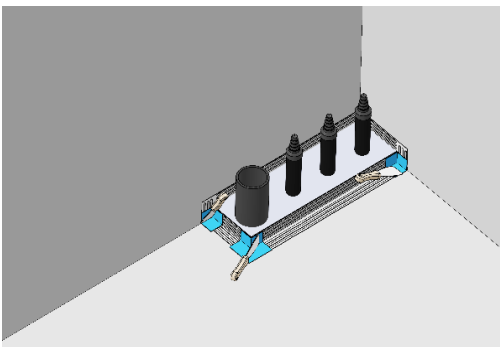
Arbetsgång



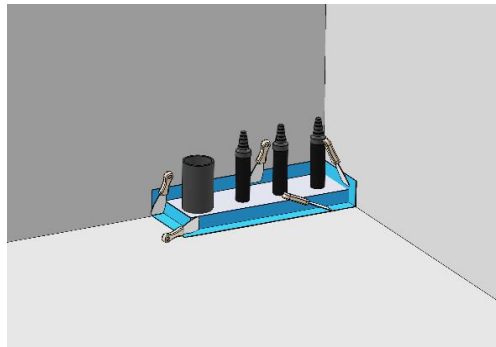
2 - Applicera KD+ Skarvlim på stålflänsarna (Vattenduscha limmet). Applicera KD+ Skarvlim på vägg och golvytan som inner/ytterhörn samt remsa skall täcka.



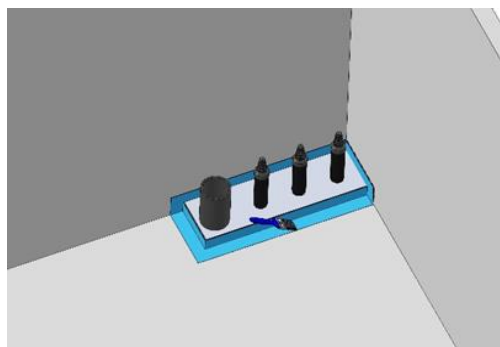
3 - Sprid ut limmet med fintandad limspridare.



4- Montera de medföljande inner / ytterhörnen. Stryk noga fast hörnen och säkerställ så att inga veck uppstår.



5- Applicera KD+ Skarvlim på inner / ytterhörnen. Montera medföljande tätremсор och stryk noga fast remsorna. Säkerställ så att inga veck uppstår.



6- Applicera KD+ 2K Folielim på remsor och hörn samt övrig golv / väggyta och KD+ 2K Folielim alt. KD+ Tätmembran på övrig golv väggyta. Montera KD+ Folie Trygg alt Folie Projekt. Överlappa med 50mm. Försegla samtliga skarvar KD+ 2K Folielim.

Övrig yta monteras enligt anvisning för KD+ Foliesystem.

För mer information se: www.kdplus.se

RI
SE

C900346-C900470

KD+

Uppfyller
Bygggeramikrådets Branschregler för Våtrum
BBV 21:1